

สรุปราคากลางค่าก่อสร้าง

แบบ ป.ร.๕

ส่วนราชการ สำนักงานเทศบาลตำบลเนินบุรี

โครงการ ก่อสร้างรั้วคอนกรีตเสริมเหล็กด้านหน้าทางเข้าสำนักงานเทศบาลตำบลเนินบุรี หมู่ที่ ๑๔ ตำบลเนินบุรี อำเภอเนิน จังหวัดลำปาง

ประเภทงาน งานอาคาร

สถานที่ก่อสร้าง บ้านวังหินพัฒนา หมู่ที่ ๑๔ ตำบลเนินบุรี อำเภอเนิน จังหวัดลำปาง

เจ้าของงาน สำนักงานเทศบาลตำบลเนินบุรี

ประมาณการตามแบบ ป.ร.๕ จำนวน ๓ แผ่น

กำหนดราคาเมื่อวันที่ ๒๗ มีนาคม พ.ศ. ๒๕๖๓

ลำดับที่	รายการ	รวม ค่างานต้นทุน (บาท)	Factor F	รวม ค่าก่อสร้าง (บาท)	หมายเหตุ
๑	ก่อสร้างรั้วสำนักงานเทศบาลเนินบุรี	๕๖๒,๐๒๓.๘๙	๑.๓๐๗๔	๗๓๔,๗๙๐.๐๔	เงื่อนไขการใช้ตาราง Factor F
					- เงินล่วงหน้าจ่าย ๐%
					- ดอกเบี้ยเงินกู้ ๖%
					- เงินประกันผลงานหัก ๐%
					- ภาษีมูลค่าเพิ่ม ๗%
รวมค่าก่อสร้างเป็นเงิน				๗๓๔,๗๙๐.๐๔	บาท
คิดเป็นเงินประมาณเพียง				๗๓๔,๐๐๐.๐๐	บาท
ตัวอักษร (เจ็ดแสนสามหมื่นสี่พันบาทถ้วน)					

ตามคำสั่งแต่งตั้งคณะกรรมการกำหนดราคากลาง เลขที่ 316 / 2563

(ลงชื่อ).....ประธานกรรมการกำหนดราคากลาง

(นางชวนคณิง ณ ลำปาง ศักรภรณ์)

รองปลัดเทศบาลตำบลเนินบุรี

(ลงชื่อ).....กรรมการ

(นายรัชกร อินคำ)

หัวหน้าฝ่ายการโยธาเทศบาลตำบลเนินบุรี

(ลงชื่อ).....กรรมการ

(นายสมศักดิ์ เมืองด่าง)

นิติกรปฏิบัติการ

(ลงชื่อ).....เห็นชอบ

(นางอุไรวรรณ นันตาดี)

ปลัดเทศบาลตำบลเนินบุรี

(ลงชื่อ).....อนุมัติ

(นายสวงศ์ ไหมตัน)

นายกเทศมนตรีตำบลเนินบุรี

	- ไม้แบบ	๑๖.๓๘	กบ.พ.	๕๖๗.๐๐	๗,๖๔๙.๕๖			๗,๖๔๙.๕๖	
	- ไม้คร่า	๔.๙๑	กบ.พ.	๕๖๗.๐๐	๒,๒๙๒.๙๗			๒,๒๙๒.๙๗	
	- ตะปู	๒๐.๕๘	กบ.	๓๙.๒๕	๘๐๓.๘๔			๘๐๓.๘๔	
	- เหล็กเสริม SR๒๔ RB ๖	๑๗๖.๙๒	กบ.	๑๙.๑๖	๓,๓๘๙.๗๙	๓.๓๐	๕๘๓.๘๔	๓,๙๗๓.๖๓	
	- เหล็กเสริม SD๔๐ DB ๑๒	๗๙๔.๖๔	กบ.	๑๗.๕๒	๑๓,๙๙๙.๖๑	๓.๓๐	๒,๖๒๕.๖๑	๑๖,๕๖๕.๒๒	
	- ลวดผูกเหล็ก	๒๓.๘๖	กบ.	๓๒.๗๑	๗๘๐.๕๖			๗๘๐.๕๖	
๔	งานคานคอนกรีตเสริมเหล็ก								
	- คอนกรีตโครงสร้าง Str. ๒๕๐ K5C.	๙.๑๗	กบ.ม.	๑๘๕๐.๕๗	๑๖,๙๖๘.๘๑	๓๐๖.๐๐	๒,๘๖๖.๐๒	๑๙,๗๓๔.๘๓	
	- งานไม้แบบ(ค้ำแรง)	๑๑๔.๖๖	กบ.ม.			๑๓๓.๐๐	๑๕,๒๙๙.๗๘	๑๕,๒๙๙.๗๘	
	- ไม้แบบ	๒๒.๙๓	กบ.พ.	๕๖๗.๐๐	๑๐,๗๐๘.๓๑			๑๐,๗๐๘.๓๑	
	- ไม้คร่า	๖.๘๗	กบ.พ.	๕๖๗.๐๐	๓,๒๐๘.๒๙			๓,๒๐๘.๒๙	
	- ตะปู	๒๘.๖๖	กบ.	๓๙.๒๕	๑,๑๒๔.๙๑			๑,๑๒๔.๙๑	
	- เหล็กเสริม SR๒๔ RB ๖	๑๗๖.๐๐	กบ.	๑๙.๑๖	๓,๓๗๒.๑๖	๓.๓๐	๕๘๐.๘๐	๓,๙๕๒.๙๖	
	- เหล็กเสริม SD๔๐ DB ๑๒	๕๒๒.๖๘	กบ.	๑๗.๕๒	๙,๔๐๕.๓๕	๓.๓๐	๑,๓๙๕.๘๕	๑๐,๘๐๑.๒๐	
	- เหล็กเสริม SD๔๐ DB ๑๖	๗๕๑.๑๒	กบ.	๑๘.๓๙	๑๓,๘๑๓.๑๐	๓.๓๐	๒,๕๗๘.๗๐	๑๖,๓๙๑.๘๐	
	- ลวดผูกเหล็ก	๔๐.๕๙	กบ.	๓๒.๗๑	๑,๓๒๔.๕๓			๑,๓๒๔.๕๓	
๕	งานก่อสร้างคานคอดักน้ำ / งานฉาบปูนรวมจับซ่อม								
	- ก่อซีเมนต์บล็อค	๘๐.๐๐	กบ.ม.	๑๐๘.๐๐	๘,๖๔๐.๐๐	๖๕.๐๐	๕,๒๐๐.๐๐	๑๓,๘๔๐.๐๐	
	- เพคองกรีตเอ็นและทับหลัง	๓๓๖.๐๐	กบ.ม.	๑๘๗.๐๐	๖๒,๘๓๒.๐๐	๗๘.๐๐	๒๖,๒๐๘.๐๐	๘๙,๐๔๐.๐๐	
	- งานฉาบปูนเรียบผนังทั้งสองด้าน	๑๓๒.๕๔	กบ.ม.	๕๒.๐๐	๖,๘๘๖.๘๘	๘๒.๐๐	๑๐,๘๖๐.๐๘	๑๗,๗๔๖.๙๖	
	- งานฉาบปูนเรียบเสาทั้ง ๔ ด้าน พร้อมเจาะร่อง	๘๑.๙๓	กบ.ม.	๕๒.๐๐	๔,๒๖๐.๓๖	๑๑๕.๐๐	๙,๕๒๑.๙๕	๑๓,๖๘๒.๓๑	
๖	งานปั้นผิวและบัวสำเร็จรูป								
	- ทรายละเอียด	๑.๐๐	กบ.ม.	๕๒๐.๐๐	๕๒๐.๐๐			๕๒๐.๐๐	
	- งานปั้นบัวเสา	๔๗.๐๐	กบ.	๑๕๐.๐๐	๗,๐๕๐.๐๐	๕๐.๐๐	๒,๓๕๐.๐๐	๙,๔๐๐.๐๐	

	- งานปั้นบัวขอบคาน ขอบคาน / เอ็นกลาง / ทัณฑ์	๓๓๖.๐๐	เมตร	๑๐๐.๐๐	๓๓๖,๖๐๐.๐๐	๕๐.๐๐	๑๖,๘๐๐.๐๐	๕๐,๔๐๐.๐๐	
๗	งานลูกกรงเหล็กกล่อง								
	- งานลูกกรงเหล็กกล่อง ขนาด ๓ นิ้ว x ๓ นิ้ว หนา ๒.๓ มม.	๘๖.๐๐	ท่อน	๗๙๕.๗๐	๖๖,๗๑๐.๒๐	๑๐.๐๐	๒๖,๕๒๐.๐๐	๖๖,๗๑๐.๒๐	
	- ค่าแรงงานเหล็ก	๒,๖๕๒.๐๐	กก.					๒๖,๕๒๐.๐๐	
	- งานทาสีน้ำมัน	๕๘.๘๐	ตร.ม.	๓๕.๐๐	๒,๐๕๘.๐๐	๓๕.๐๐	๒,๐๕๘.๐๐	๕,๑๑๖.๐๐	
	- งานทาสีน้ำมัน	๕๘.๘๐	ตร.ม.	๓๕.๐๐	๒,๐๕๘.๐๐	๓๕.๐๐	๒,๐๕๘.๐๐	๕,๑๑๖.๐๐	
๘	งานทาสีน้ำพลาสติก								
	- ทาสีน้ำพลาสติก	๒๘๐.๓๕	ตร.ม.	๓๕.๐๐	๙,๘๑๑.๘๐	๓๕.๐๐	๙,๘๑๑.๘๐	๑๙,๖๒๓.๘๐	
๙	งานประตูปูหรือปูแกรนด์ (บานเลื่อน)								
	- ประตูบานเลื่อน ๒ ราง ขนาด กว้างข้างละ ๓.๕๐ เมตร	๘.๔๐	ตร.ม.		๖,๐๐๐.๐๐	๕๐๐.๐๐	๔,๒๐๐.๐๐	๕๕,๖๐๐.๐๐	
	สูง ๒.๔๐ เมตร (รวมค่าติดตั้ง)								
									๕๖๒,๐๒๓.๘๙

ตามคำสั่งแต่งตั้งคณะกรรมการกำหนดราคาใบสั่ง เลขที่ 316 / 2563

(ลงชื่อ).....ประธานกรรมการกำหนดราคาใบสั่ง

(นางชวนคนึง ณ ลำปาง ศักรภรณ์)

รองปลัดเทศบาลตำบลเนินบุรี

(ลงชื่อ).....กรรมการ

(นายรัชกร อิมคำ)

หัวหน้าฝ่ายการโยธาเทศบาลตำบลเนินบุรี

(ลงชื่อ).....กรรมการ

(นายสมศักดิ์ เมื่องตั้ง)

นิติกรปฏิบัติการ

(ลงชื่อ).....เห็นชอบ

(นางอุไรวรรณ นันตาดี)

ปลัดเทศบาลตำบลเนินบุรี

(ลงชื่อ).....อนุมัติ

(นายสุวิทย์ ไหม่ตัน)

นายกเทศมนตรีตำบลเนินบุรี

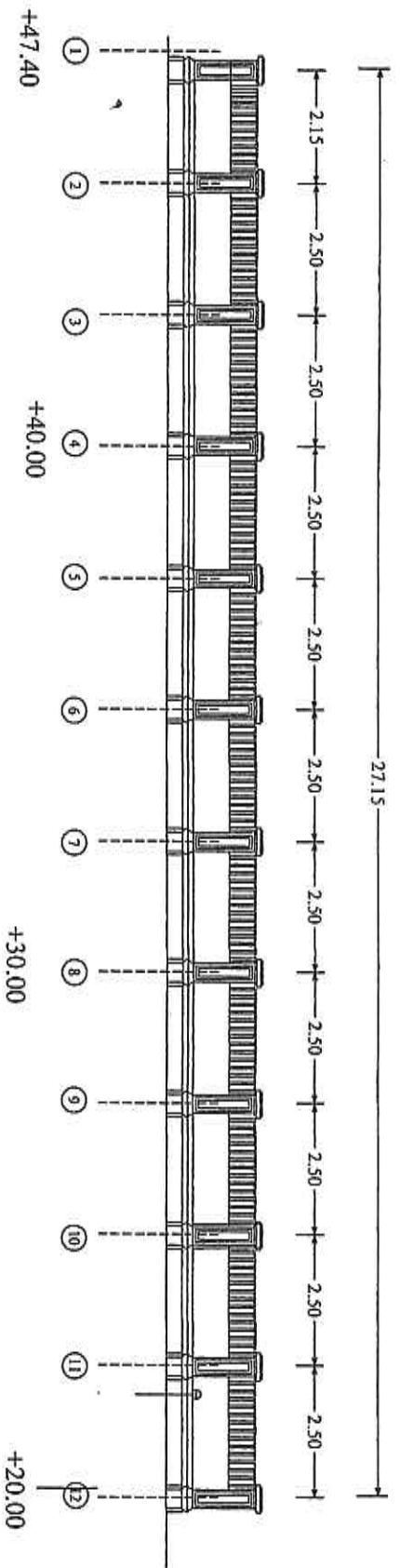


โครงการก่อสร้างอาคารเรียนเหล็กหน้าทางเข้าสำนักงานเทศบาลตำบลเถินบุรี

สถานที่ก่อสร้าง

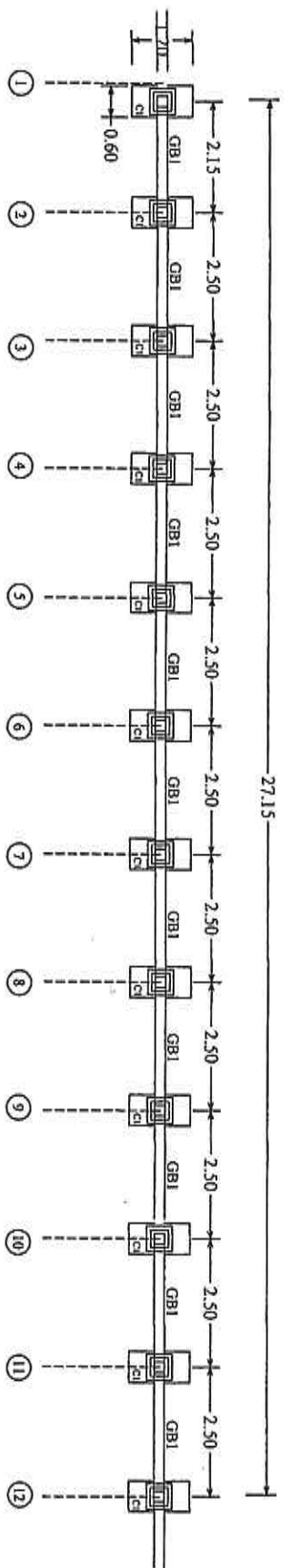
บ้านวังหินพัฒนา หมู่ที่ 14 ตำบลเถินบุรี อำเภอเถิน จังหวัดลำปาง

ปริมาณงาน ความยาว 119.00 เมตร



รูปด้านแนวรั้วคอนกรีตเสริมเหล็ก

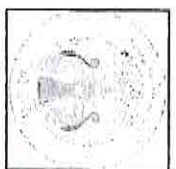
มาตราส่วน 1 : 100



แปลนฐานราก , เสา , คานคอดิน

มาตราส่วน 1 : 100

ราคา วิศวกรเขียนแบบ
BG.12253



โครงการ
ก่อสร้างรั้วคอนกรีตเสริมเหล็ก
ทางเข้าสำนักงาน พท. เต็มบุรี

ตัวร่าง
นายคุณ อดิสรพงษ์
เขียนแบบ
นายคุณ อดิสรพงษ์

วิศวกรโยธา
นายคุณ อดิสรพงษ์ โทร. 33671
สถาปนิก

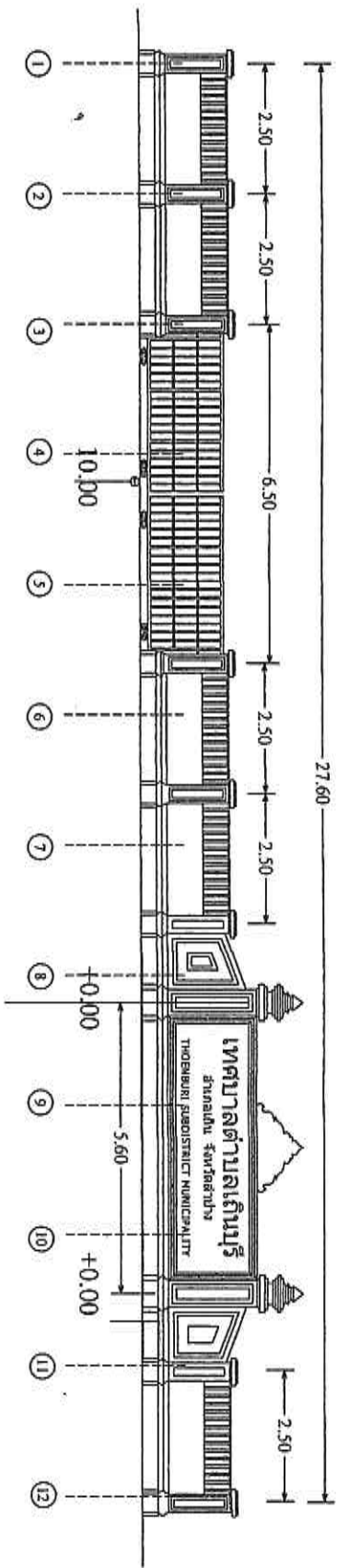
หัวหน้าฝ่ายโยธา
นายธีรภัทร อินคำ

ผู้ควบคุมการก่อสร้าง
ปดิศรเทพาถ

นายชัชวาลย์ นันทสิทธิ์
นายชัชวาลย์ นันทสิทธิ์
นายชัชวาลย์ นันทสิทธิ์

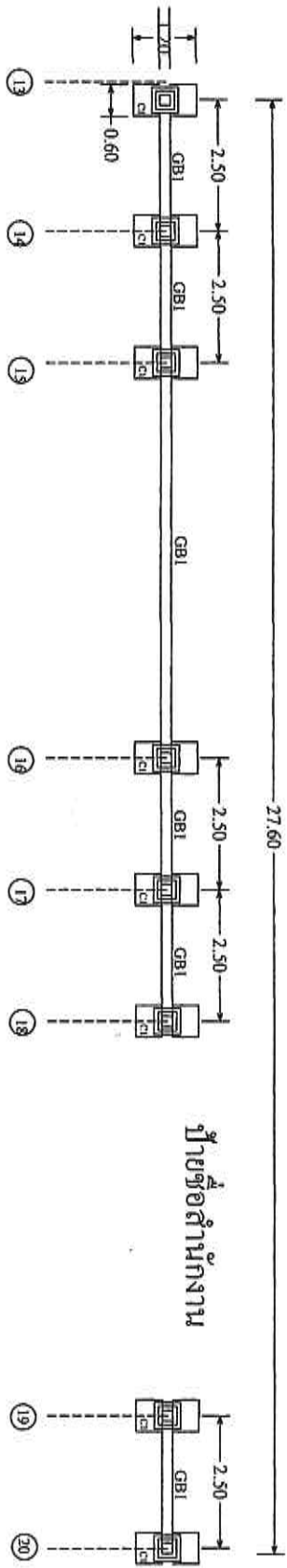
แบบแปลนโครงการ

แผ่นที่	แผ่นที่
เลขที่	เลขที่



รูปด้านแบบรัฐคองกรีตเสริมเหล็ก

มาตราส่วน 1 : 100



แปลนฐานราก , เสา , คานคอดิน

มาตราส่วน 1 : 100

271 วิศวกรโยธา
เบอร์ 12253



โครงการ
ก่อสร้าง รวบรวมกรังคอนกรีตเสริมเหล็ก
ทางสำนักงาน ทค. เนินบุรี

วิศวกร
นายคุณ อรรถพรพงษ์
นายคุณ อรรถพรพงษ์

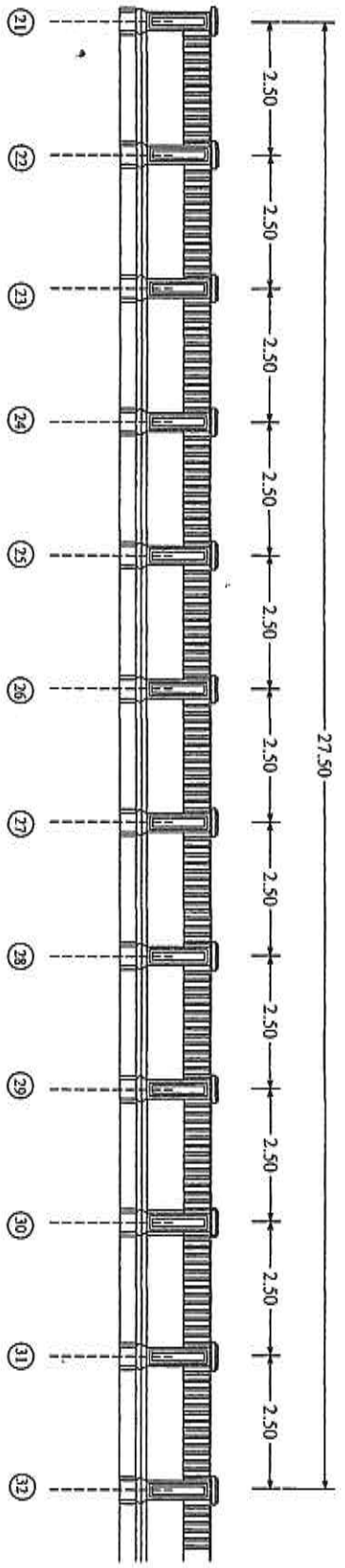
เขียนแบบ
นายคุณ อรรถพรพงษ์

วิศวกรโยธา
นายคุณ อรรถพรพงษ์ กบ. 33671
สถาปนิก

หัวหน้าฝ่ายโยธา
นายชัชกร อิ่มคำ
ผู้อำนวยการกองช่าง

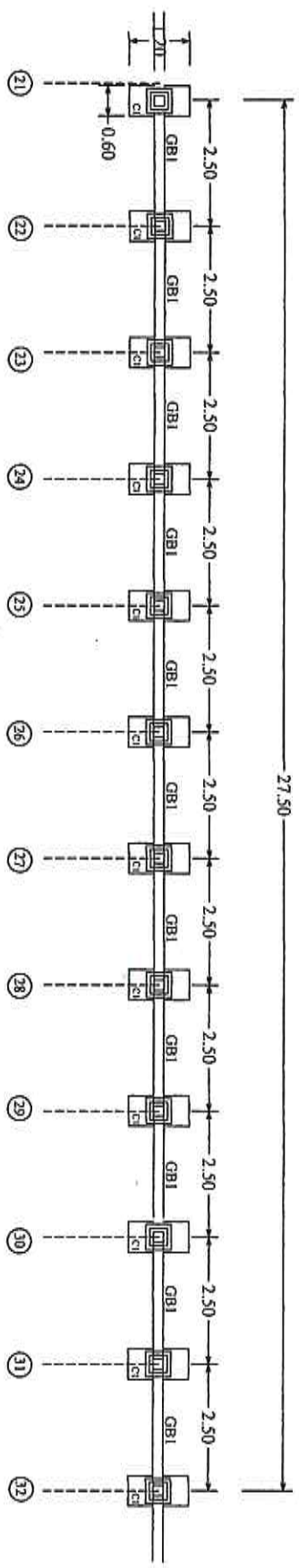
ปลัดเทศบาล
นางอุไรวรรณ มั่นคง
นายกเทศมนตรี
นายทศพร ไทกัน
นายก อบจ. หนองบัว

แบบแปลนโครงการ
แผ่น / วัสดุ
แผ่นที่
เลขที่



รูปด้านแนวรั้วคอนกรีตเสริมเหล็ก

มาตราส่วน 1 : 100



แปลนฐานราก , เสา , คานคอดิน

มาตราส่วน 1 : 100

371 วิศวกรสถาปนิก
BR.12253



โครงการ
ก่อสร้าง รื้อถอนรีโนเวทพื้นที่
ทางเข้าสำนักงาน ทต. เดิมบุรี

ผู้รับ
นายกฤษ อัครทรัพย์

เขียนแปลน
นายกฤษ อัครทรัพย์

วิศวกรโยธา

นายกฤษ อัครทรัพย์ กท. 33671

สถาปนิก

หัวหน้าฝ่ายโยธา

นายพัชร อิมคำ

ผู้อำนวยการกองช่าง

ปลัดเทศบาล

นายกวีวรรณ นันทสิทธิ์

นายกเทศมนตรี

นายจตุพร ไชยรัตน์

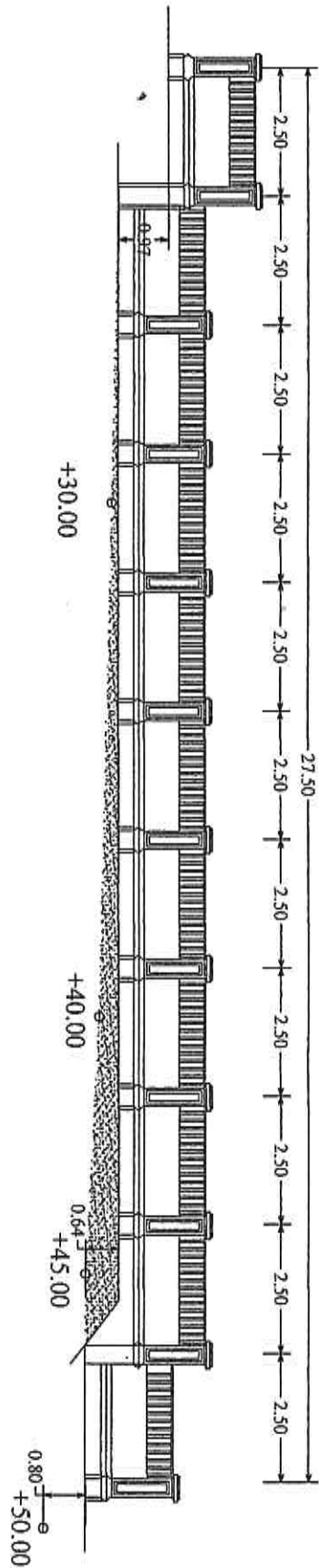
นายก อบจ.ราชบุรี

นายก อบจ.ราชบุรี

นายก อบจ.ราชบุรี

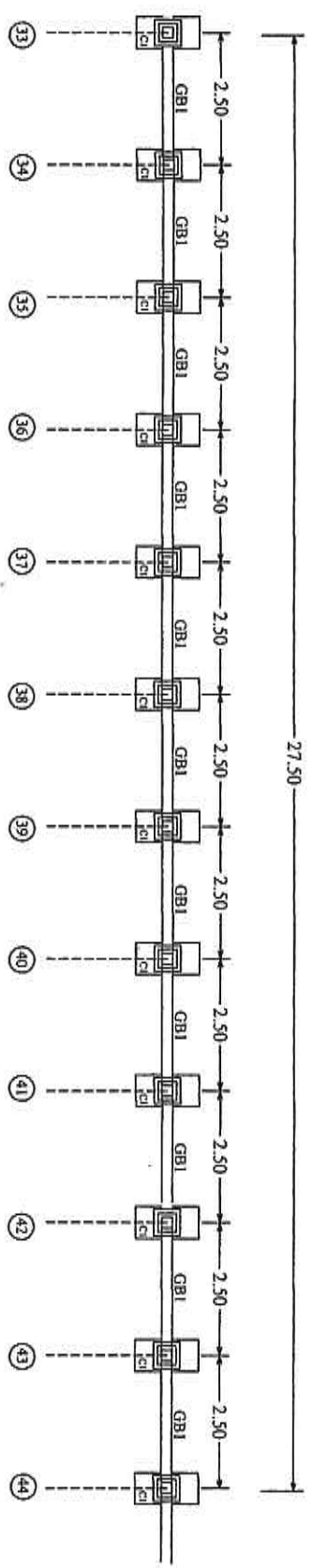
นายก อบจ.ราชบุรี

นายก อบจ.ราชบุรี



รูปด้านแนวสูงจากนอกทิศใต้

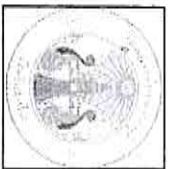
มาตราส่วน 1 : 100



แปลนฐานราก, เสา, คานาคอติง

มาตราส่วน 1 : 100

รฟท. อาคารท่าอากาศยาน
REL. 1.2253



โครงการ

ก่อสร้างอาคารเก็บเครื่องบินที่ ๓
ทางเข้าสนามบิน ถนน เลี้ยวบุรี

ผู้รับจ้าง

นายภูว วัฒนารักษ์

เขียนแบบ

นายภูว วัฒนารักษ์

วิศวกรโยธา

นายภูว วัฒนารักษ์ โทร. 32671

สถาปนิก

นายภูว วัฒนารักษ์

หัวหน้าฝ่ายธร โยธา

นายสุภัทร อิ่มคำ

ผู้อำนวยการกองช่าง

นายสุภัทร อิ่มคำ

ปลัดเทศบาล

นายสุภัทร อิ่มคำ

นายกเทศมนตรี

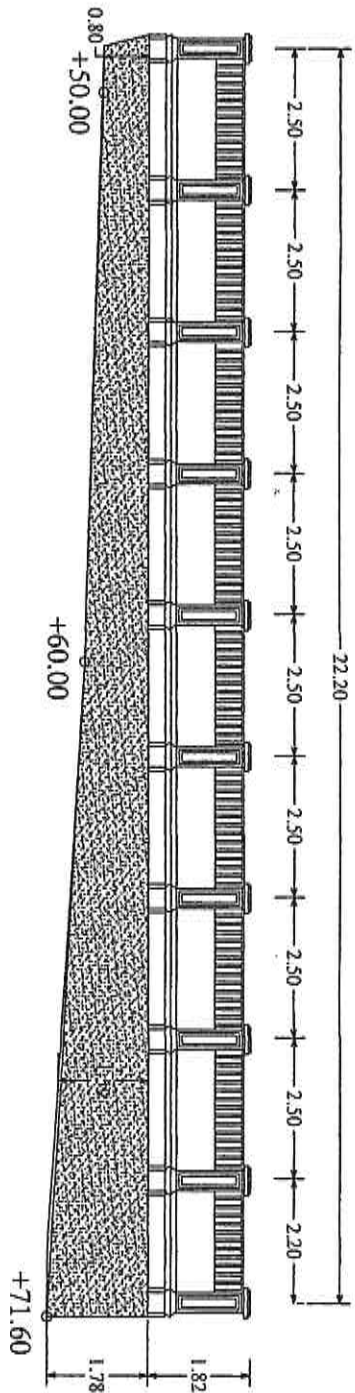
นายสุภัทร อิ่มคำ

แบบแปลนโครงการ

นายสุภัทร อิ่มคำ

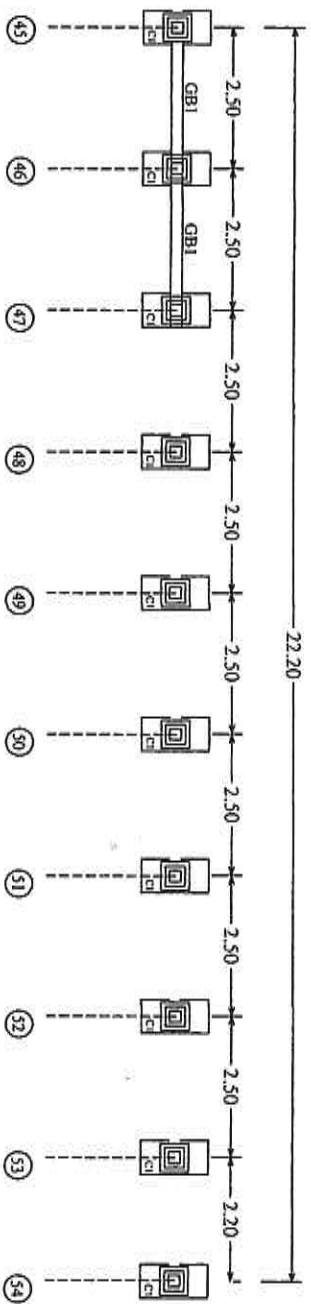
แผ่นที่

เลขที่



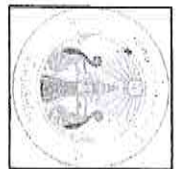
รูปด้านแนวรั้วคอนกรีตเสริมเหล็ก

มาตราส่วน 1 : 100



แปลนฐานราก , เสา , คานคอดิน

มาตราส่วน 1 : 100



โครงการ

ก่อสร้างรั้วคอนกรีตเสริมเหล็ก
ทางเข้าสำนักงาน พศ. ดันบุรี

ผู้ร่าง

นายภูมิ ธีตกรวิทย์

เขียนแบบ

นายภูมิ ธีตกรวิทย์

วิศวกรโยธา

นายภูมิ ธีตกรวิทย์ ภ.จ. 32671
สถาปนิก

หัวหน้าฝ่ายโยธา

นายธีตกร ดิมคำ

ผู้อำนวยการกองช่าง

ปลัดเทศบาล

นายกเทศมนตรี

นายก อบจ. นครราชสีมา

แบบแปลนราชการ

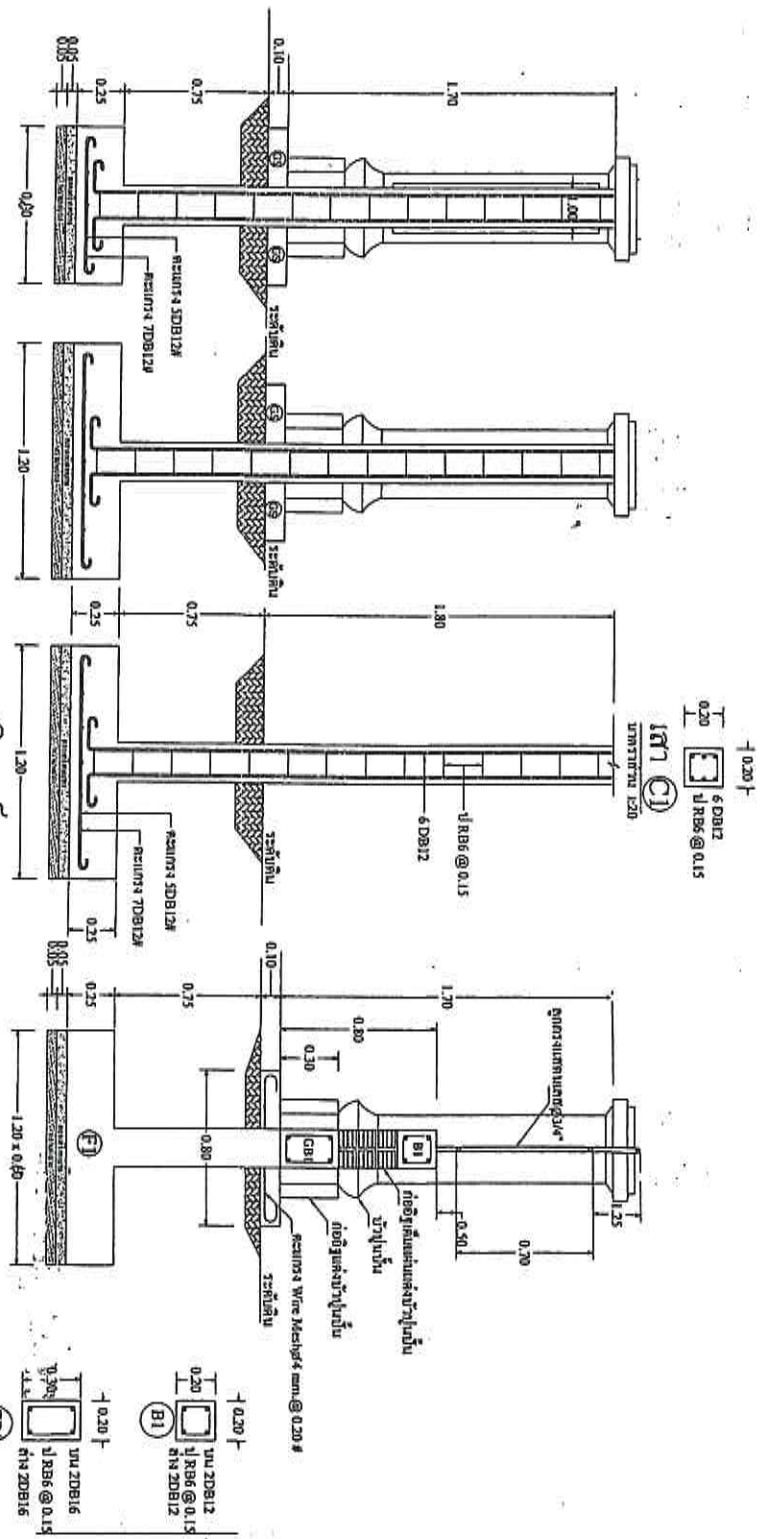
แบบร่าง/รับทราบ

แผ่นที่

เลขที่

วงา ๓๐๓๒๒๒๒๒๒๒๒

รศ. 12253



ขบวนการเสริมเหล็กฐานราก+เสา

ขนาดตาม 1:20

7/71 สภ.วิศวกรรม
ร.ร. 12253



โครงการ

ก่อสร้าง ซ่อมแซมอาคารเรียน
ทางจังหวัดตาก พ.ศ. ๒๕๖๕

สำรวจ

นางคุณ อดิสรักษ์

เขียนแบบ

นางคุณ อดิสรักษ์

วิศวกรโยธา

นางคุณ อดิสรักษ์ ร.ร. 32671

สถาปนิก

หัวหน้าฝ่ายโยธา

นางรศกร อินคำ

ผู้อำนวยการกองช่าง

ปลัดเทศบาล

นางอุไรวรรณ มั่นชาติ

นายกเทศมนตรี

นายณรงค์ ไทมอตัน

แบบแปลนโครงการ

แปลน / รูปถ่าย

แผ่นที่

เลขที่

แบบประเมินผลโครงการ

ผู้รับจ้างจะพิจารณาประเมินผลตามสภาพภูมิปัญญาที่แท้จริง หากพบว่ามีการขัดแย้งกัน ให้แจ้งข้อบกพร่องทราบ และแจ้งระยะเวลาที่ผู้ขอแบบฉบับกำหนด หากแบบแปลนรายการข้อขัดแย้งนั้น ข้อความใดที่ปรากฏในรายการก่อสร้าง แต่ไม่ปรากฏในแบบแปลนหรือมีแตกต่างไปแบบแปลน ให้ถือว่าข้อความที่ปรากฏในแบบแปลนเป็นอันถูกต้อง

การวางผังระดับและระดับ

การกำหนดตำแหน่งและขอบเขตอาคาร ให้ผู้จ้างปฏิบัติตามพื้นที่กำหนดในผังบริเวณ และแบบแปลนอาคาร ก่อนที่จะให้ผู้จ้างกำหนดหน้าตัดที่รับจ้าง และผู้ที่เกี่ยวข้องทราบล่วงหน้าเกี่ยวกับข้อกำหนดของงาน

การกำหนดระดับ + 0.00 เพื่อใช้เป็นระดับมาตรฐานในการก่อสร้าง ให้ผู้ออกแบบ และเขียนแบบเป็นผู้กำหนด ระดับพื้นที่ทางเดินโดยรอบอาคาร สามารถเปลี่ยนแปลงตามความเหมาะสมของสภาพพื้นที่ก่อสร้างจริง พลังการก่อสร้างเสร็จ จัดจุดจุดโดย

จัดจุดจุดโดย

ไม่บรรจบลักษณะหรือการที่นำมาใช้ในงานก่อสร้างทุกชนิดที่นำมาใช้ในงาเมื่อเสร็จ จะต้องเป็นของใหม่ ไม่หมดอายุการใช้งาน ไม่เก่าเกินหรือค่าประมาณก่อน วัสดุ อุปกรณ์ใดๆก็ตามแต่เข้ามาบรรจุในชุดอาคาร (มอก.) ก็ให้ใช้วัสดุ อุปกรณ์ที่ทันสมัย ยกเว้นที่ระบุไว้ในแบบอย่างอื่นแบบ การเปลี่ยนแปลงวัสดุ อุปกรณ์ใดๆก็ตามที่ปรากฏในแบบแปลนอาคาร และข้อตกลงที่กระทำไว้ในลายต่อฉบับร่างทั้งหมด ให้ผู้รับจ้างเป็นผู้รับผิดชอบทั้งหมด

งานคอมพิวเตอร์

คอมพิวเตอร์หาเช่าใช้ชั่วคราว 1:3:5 การผสมคอมพิวเตอร์ให้ผสมด้วยเครื่องผสมคอมพิวเตอร์ ห้ามผสมโดยกรรมวิธีอื่น คอมพิวเตอร์ที่ตนได้ส่งจะคงอยู่ต่อไปให้ทั้งหมดเป็นเวลาไม่เกิน 30 นาที ผู้จ้างจึงมีสิทธิ์จะขอคืนตัวอย่างในแต่ละครั้ง ที่... การผสม เพื่อให้เข้าไปตรวจสอบ และการตรวจสอบทุกครั้งจะต้องไม่มีความเสียหายของกรรมวิธีการ ด้วยตนเอง คอมพิวเตอร์ให้ใช้ชั่วคราว 1:2:4 โดยปริมาตร ปูนซีเมนต์ที่ใช้รับน้ำหนักเสริมชั้นบนมีรับแรงรับ, คราเพชร ในส่วนที่เป็น โครงสร้าง และเหล็กที่เชื่อมเหล็ก เหล็กเสริม, คราเพชร หรือในส่วนของเหล็กเสริม

พื้น-งานระดับ

พื้นต้องเป็นพื้นที่มีพื้นผิวเรียบ ไม่หยาบ และสะอาด ก่อนเทพื้นทุกครั้งต้องล้างด้วยน้ำสะอาด ทนต่อสิ่งปนเปื้อนที่หลุดออก ไม่มีเศษวัสดุ และวัชพืชหรือปูน หรือเศษวัสดุอื่น (ทราบรายละเอียด) ให้คำนวณและรับรองทุกครั้ง นำพื้นมาวัดที่สะอาด ไม่มีเศษวัสดุหรือเศษคอนกรีตหรือปูน

งานเหล็กเสริม

เหล็กเสริมต้องเป็นเหล็ก ใช้เหล็กที่ทนทานแบบที่กำหนดเหล็กที่ดำเนินการรับทราบ SR.24 เกณฑ์ของข้อใช้ SD-30 เหล็กที่นำมาใช้ต้องเป็นเหล็กใหม่ ไม่เป็นซ้ำ

ข้อกำหนดในแบบแปลนคอมพิวเตอร์ หรือช่างเทคนิคหรือวิศวกรจะต้องส่งมอบไปในวันก่อนความเวลาที่กำหนดไว้ข้างต้น วันมอบคืนที่ผู้รับจ้างมอบคืนให้ช่างเทคนิคหรือวิศวกรจะต้องส่งมอบไปในวันก่อนความเวลาที่กำหนดไว้ข้างต้น วันมอบคืนที่ผู้รับจ้างมอบคืนให้ช่างเทคนิคหรือวิศวกรจะต้องส่งมอบไปในวันก่อนความเวลาที่กำหนดไว้ข้างต้น

1. ให้ผู้จ้าง

2. ให้ผู้จ้างส่งมอบเอกสารที่เกี่ยวข้อง 2 วัน
3. ให้ผู้จ้างส่งมอบเอกสารที่เกี่ยวข้อง 2 วัน
4. ให้ผู้จ้างส่งมอบเอกสารที่เกี่ยวข้อง 2 วัน



โครงการ

ก่อสร้างอาคาร...
ทางตั้งสำนักงาน พต. เต็ม...

สำรวจ

นางคุณ...
นางคุณ...
นางคุณ...

วิศวกร

นางคุณ...
นางคุณ...
นางคุณ...

สถาปนิก

นางคุณ...
นางคุณ...
นางคุณ...

หัวหน้าฝ่าย

นางคุณ...
นางคุณ...
นางคุณ...

ผู้ควบคุม

นางคุณ...
นางคุณ...
นางคุณ...

ปลัด

นางคุณ...
นางคุณ...
นางคุณ...

นางคุณ

นางคุณ...
นางคุณ...
นางคุณ...

นางคุณ

นางคุณ...
นางคุณ...
นางคุณ...

นางคุณ

นางคุณ...
นางคุณ...
นางคุณ...

นางคุณ

นางคุณ...
นางคุณ...
นางคุณ...

นางคุณ

นางคุณ...
นางคุณ...
นางคุณ...

271 อาคาร...
Tel. 12253

ใบเสนอราคา

แบบ ปร.๕

ส่วนราชการ สำนักงานเทศบาลตำบลเนินบุรี

โครงการ ก่อสร้างรั้วคอนกรีตเสริมเหล็กด้านหน้าทางเข้าสำนักงานเทศบาลตำบลเนินบุรี หมู่ที่ ๑๔ ตำบลเนินบุรี อำเภอเนิน จังหวัดลำปาง

ประเภทงาน งานอาคาร

สถานที่ก่อสร้าง บ้านวังหินพัฒนา หมู่ที่ ๑๔ ตำบลเนินบุรี อำเภอเนิน จังหวัดลำปาง

เจ้าของงาน สำนักงานเทศบาลตำบลเนินบุรี

ประมาณการตามแบบ ปร.๕ จำนวน ๓ แผ่น

เสนอราคาเมื่อวันที่

ลำดับที่	รายการ	รวม ค่างานต้นทุน (บาท)	Factor F	รวม ค่าก่อสร้าง (บาท)	หมายเหตุ
๑	ก่อสร้างรั้วสำนักงานเทศบาลเนินบุรี		๑.๓๐๗๔		เงื่อนไขการใช้ตาราง Factor F
					- เงินล่วงหน้าจ่าย ๐%
					- ดอกเบี้ยเงินกู้ ๖%
					- เงินประกันผลงานหัก ๐%
					- ภาษีมูลค่าเพิ่ม ๗%
รวมค่าก่อสร้างเป็นเงิน					บาท
คิดเป็นเงินประมาณเพียง					บาท
ตัวอักษร					

(ลงชื่อ)

.....
ประทับตรา (ถ้ามี)

ใบเสนอราคา

แบบปร.๔

โครงการ : ก่อสร้างรั้วคอนกรีตเสริมเหล็กด้านหน้าทางเข้าสำนักงานเทศบาลตำบลเนินบุรี

ปริมาณงาน ขนาดความยาว ๑๑๕.๐๐ เมตร

สถานที่ : บริเวณด้านหน้าทางเข้าสำนักงานเทศบาลตำบลเนินบุรี บ้านวังหินพัฒนา หมู่ที่ ๑๔ ตำบลเนินบุรี อำเภอเนิน จังหวัดลำปาง

เสนอราคาเมื่อวันที่ :

ลำดับ	รายการ	ปริมาณ	หน่วย	ค่าวัสดุ		ค่าแรง		รวม	ค่าวัสดุและแรงงาน	หมายเหตุ																				
				ราคา/หน่วย	รวม	ราคา/หน่วย	รวม																							
๑	งานปรับพื้นที่	งานชุดดินทรายถมสถานที่กว้าง ๒๐๐ เมตร ยาว ๔๐๐ เมตร พร้อมขนทิ้ง						๖๑.๐๘																						
											๒	งานฐานราก	-	ชุดดินฐานราก	๓๓.๘๔	ลบ.ม.														
																			-	คอนกรีตขยายบรอนฐานราก Str. ๑๘๐ Ksc.	๑.๖๙	ลบ.ม.								
																									-	คอนกรีตโครงสร้างฐานราก Str. ๒๔๐ Ksc.	๙.๘๗	ลบ.ม.		
-	ไม้แบบ	๘.๘๓	ลบ.ฟ.																											
						-	ไม้คร่า	๒.๖๔	ลบ.ฟ.																					
												-	ตะปู	๑๑.๐๔	กก.															
-	เหล็กเสริม SD๔๐ DB ๑๒	๕๒๕.๐๐	กก.																											
						-	ลวดผูกเหล็ก	๑๓.๐๐	กก.																					
๓	งานเสาคอนกรีตเสริมเหล็ก							๔.๐๙	ลบ.ม.																					
											-	คอนกรีตโครงสร้าง Str. ๒๔๐ Ksc.	๘๑.๙๓	คร.ม.																
																	-	งานไม้แบบ(ค่าแรง)												

	- ไม้แบบ	๑๖.๓๘	สว.พ.						
	- ไม้คร่า	๔.๙๑	สว.พ.						
	- ตะปู	๒๐.๔๘	กท.						
	- เหล็กเสริม SR๒๔ RB ๖	๑๗๖.๙๒	กท.						
	- เหล็กเสริม SD๔๐ DB ๑๒	๗๙๕.๖๔	กท.						
	- สวดผูกเหล็ก	๒๓.๘๖	กท.						
๔	งานคานคอมกรีตเสริมเหล็ก								
	- คอมกรีตโครงสร้าง Str. ๒๔๐ Ksc.	๙.๑๗	สว.ม.						
	- งานไม้แบบ(ค่าแรง)	๑๑๔.๖๖	สร.ม.						
	- ไม้แบบ	๒๒.๙๓	สว.พ.						
	- ไม้คร่า	๖.๘๗	สว.พ.						
	- ตะปู	๒๘.๖๖	กท.						
	- เหล็กเสริม SR๒๔ RB ๖	๑๗๖.๐๐	กท.						
	- เหล็กเสริม SD๔๐ DB ๑๒	๔๒๒.๖๘	กท.						
	- เหล็กเสริม SD๔๐ DB ๑๖	๗๕๑.๑๒	กท.						
	- สวดผูกเหล็ก	๔๐.๔๙	กท.						
๕	งานก่อสร้างผนังบล็อก / งานฉาบปูนรวมจับเชื่อม								
	- ก่อผนังบล็อก	๘๐.๐๐	สร.ม.						
	- เพดานกรีตเอ็นและทับหลัง	๓๓๖.๐๐	เม.สร						
	- งานฉาบปูนเรียบผนังทั้งสองด้าน	๑๓๒.๔๔	สร.ม.						
	- งานฉาบปูนเรียบเสาทั้ง ๔ ด้าน พร้อมเจาะร่อง	๘๑.๙๓	สร.ม.						
๖	งานปั้นบัวและบัวสำเร็จรูป								
	- ทรายละเอียด	๑.๐๐	สว.ม.						
	- งานปั้นบัวเสา	๔๗.๐๐	ตัว						

	- งานปั้นบัวขอบคาน ขอบคาน / เ็นกลาง / ทั้บหลัง	๓๓๖.๐๐	เมตร						
๗	งานอุกการงเหล็กกล่อง								
	- งานอุกการงเหล็กกล่อง ขนาด ๓ นิ้ว x ๓ นิ้ว ทนยา ๒.๓ มม.	๘๖.๐๐	พ่อน						
	- ค่าแรงงานเหล็ก	๒,๖๕๒.๐๐	กท.						
	- งานพาสีทับเดิม	๕๘.๘๐	ตร.ม.						
๘	- งานพาสีน้ำมัน	๕๘.๘๐	ตร.ม.						
	งานพาสีน้ำมันพลาสติก								
	- ทาสีน้ำมันพลาสติก	๒๘๐.๓๔	ตร.ม.						
๙	งานประติรูปพร้อมอุปกรณ์ (บานเลื่อน)								
	- ประติรูปและตบและเลื่อน ๒ ซี่ง ขนาด กว้างซั้งละ ๓.๕๐ เมตร	๘.๔๐	ตร.ม.						
	สูง ๒.๕๐ เมตร (รวมค่าติดตั้ง)								

(ลงชื่อ)

ประทีปตรา (ถ้ามี)