



บันทึกข้อความ

ส่วนราชการ กองช่าง เทศบาลตำบลเนินบุรี

ที่ ลป ๕๕๐๐๓/

วันที่ ๓๐ มิถุนายน ๒๕๖๓

เรื่อง ขอความเห็นชอบราคากลาง

เรียน นายกเทศมนตรีตำบลเนินบุรี

ตามคำสั่งเทศบาลตำบลเนินบุรี ที่ ๕๗๓ /๒๕๖๓ ลงวันที่ ๓๐ มิถุนายน ๒๕๖๓ ได้แต่งตั้งคณะกรรมการกำหนดราคากลางของโครงการก่อสร้างรางระบายน้ำคอนกรีตเสริมเหล็ก ขนาดกว้างภายใน ๐.๔๐ เมตร ผนังข้าง คสล. หนา ๐.๑๒ เมตร พร้อมฝา คสล.หนา ๐.๑๕ เมตร ยาว ๑๓๐.๐๐ เมตร สถานที่ก่อสร้าง บ้านท่าหลวง หมู่ที่ ๔ ตำบลเนินบุรี อำเภอเนินงบประมาณค่าก่อสร้าง ๔๙๕,๕๐๐.-บาท (สี่แสนเก้าหมื่นห้าพันห้าร้อยบาทถ้วน) ตามแบบแปลนเทศบาลตำบลเนินบุรี นั้น

บัดนี้คณะกรรมการกำหนดราคากลางงานก่อสร้างได้ดำเนินการคำนวณราคากลางงานก่อสร้างตามหลักเกณฑ์การคำนวณราคากลางงานก่อสร้างและหนังสือเวียนที่เกี่ยวข้องเสร็จเรียบร้อยแล้วราคากลางงานก่อสร้าง ที่คำนวณได้เป็นเงิน ๔๙๕,๕๐๐.-บาท (สี่แสนเก้าหมื่นห้าพันห้าร้อยบาทถ้วน ตามรายละเอียดการคำนวณราคากลางที่แนบ

จึงเรียนมาเพื่อโปรดพิจารณาเห็นชอบราคากลางที่คณะกรรมการกำหนดราคากลางคำนวณได้

(ลงชื่อ)

ประธานกรรมการ

(นางชวนคณิง ณ ลำปาง ศักรภณ์)

(ลงชื่อ)

ทพจพ

(นางสาวณัฐธิดา คำมาวงศ์)

หัวหน้าเจ้าหน้าที่

(ลงชื่อ)

กรรมการ

(นายรัชกร อินคำ)

(ลงชื่อ)

(นางอุไรวรรณ นันตาดี)

ปลัดเทศบาลตำบลเนินบุรี

(ลงชื่อ)

กรรมการ

(นายสมศักดิ์ เมืองด้วง)

ความเห็น () เห็นชอบ

() ไม่เห็นชอบ

(นายสวงศ์ ใหม่ตัน)

นายกเทศมนตรีตำบลเนินบุรี



แบบโครงการก่อสร้างระบบอายุณา บานทาหลวง หมู่ที่ 4

ขนาดกว้างภายใน 0.40 เมตร พื้นข้าง คสล. หน้า 0.12 เมตร ผนังฝา คสล. หน้า 0.15 เมตร ฝ้า 130.00 เมตร

ตามแบบเทศบาลตำบลเนินบุรี ตำบลเนินบุรี อำเภอเนิน จังหวัดลำปาง

แผนที่แสดงเขตปกครองที่โครงการก่อสร้างระบายน้ำ บ้านท่าหลวง หมู่ที่ 4

ตำบลเอี่ยมบุรี อำเภอเอี่ยม จังหวัดลำปาง



โครงการ

ก่อสร้างระบบระบายน้ำ ค.ส.ล.
พ.ร.ด. 0.40 กม.

สำรวจ

นายสุวิทย์ รอดกรรัมย์

เขียนแบบ

นายสุวิทย์ รอดกรรัมย์

วิศวกรโยธา

นายสุวิทย์ รอดกรรัมย์

สถาปนิก

หัวหน้าฝ่ายก่อสร้างโยธา

นายสุวิทย์ รอดกรรัมย์

ผู้อำนวยการโครงการ

นายสุวิทย์ รอดกรรัมย์

ปลัดเทศบาล

นายสุวิทย์ รอดกรรัมย์

นายอำเภอ

นายสุวิทย์ รอดกรรัมย์

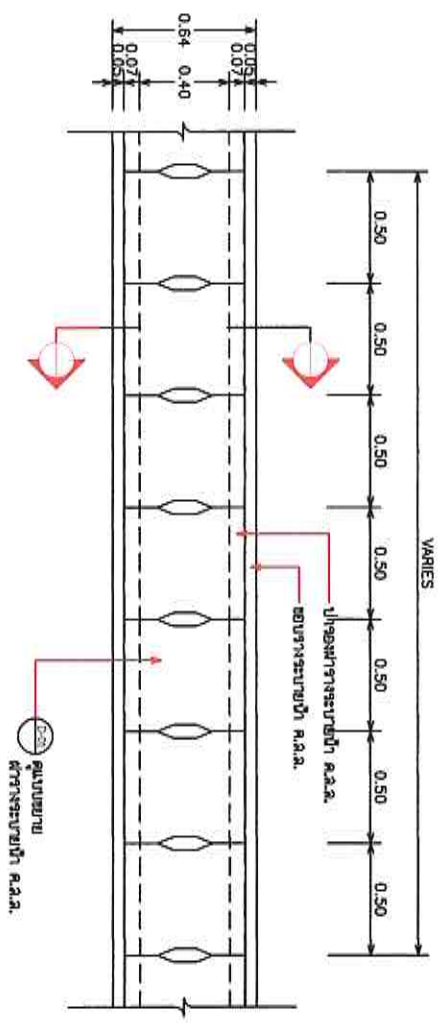
แบบแสดงรายการ

นายอำเภอ

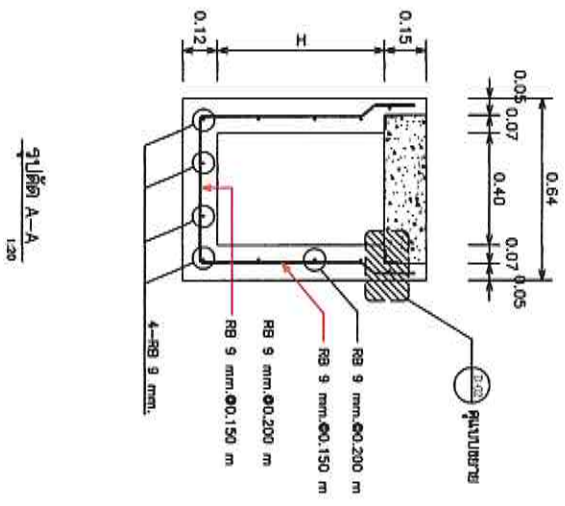
แบบแสดงรายการ

เลขที่

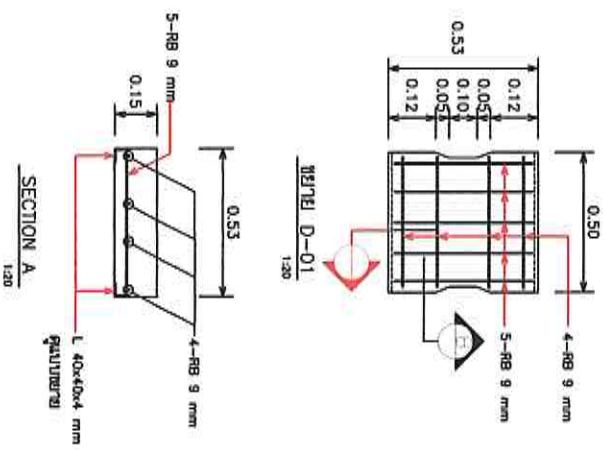
เลขที่



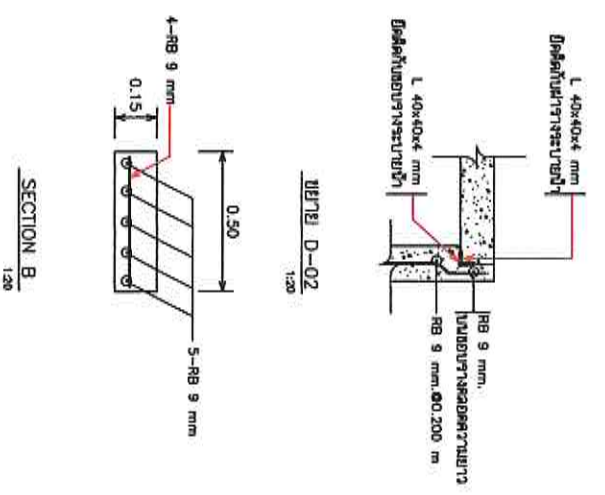
แผนผังวางระบบน้ำ ค.ล.ล. ขนาด 0.400 ม.
1:20



รูปตัด A-A
1:20



SECTION A
1:20



SECTION B
1:20



โครงการ
ก่อสร้างระบบน้ำ ค.ล.ล.
ขนาด 0.40 ม.

ผู้ตรวจ
นายสุวิทย์ อภินิหาร

ผู้เขียนแบบ
นายสุวิทย์ อภินิหาร

นายสุวิทย์ อภินิหาร

วิศวกรผู้ตรวจ
นายสุวิทย์ อภินิหาร

สถาปนิก

หัวหน้าฝ่ายวิศวกรรม

นายสุวิทย์ อภินิหาร

ผู้ดำเนินการก่อสร้าง

นายสุวิทย์ อภินิหาร

นายสุวิทย์ อภินิหาร

แผนแปลร่างการ

รายการวัสดุตารางที่ 1

ผู้จัดทำ
นายสุวิทย์ อภินิหาร

รายการประกอบแบบทั่วไป

1. ผู้รับจ้างจะต้องก่อสร้างให้เป็นไปตามแบบแปลน ถ้าหากสัณฐานภายนอกของอาคารแบบแปลนให้อยู่ในรูปของรูปร่างของตัวอาคารหรือรูปร่างของแบบ เป็นผู้กำหนดและถือเป็นข้อควร
2. ผู้รับจ้างจะต้องทำและติดตั้งป้ายแสดงเครื่องหมายไว้ที่ความเป็รอยต่อของการจราจร และติดตั้งโคมไฟไว้บนอาคารสูงเกิน 15 เมตรขึ้นไป
3. ในขณะก่อสร้างถ้าเกิดความเสียหายกับท่อประปา เสาไฟฟ้า เสาโทรสารและอื่น ๆ ใต้นและอาคารที่อยู่ใกล้เคียง บุคคลอื่น เนื่องจากการกระทำใด ๆ ในงานนี้ ผู้รับจ้างจะต้องรับผิดชอบเองทั้งหมด
4. ผู้รับจ้างจะต้องส่งหนังสือขอข่าทำงาน และแจ้งชื่อผู้ควบคุมงานพร้อมแผนการทำงานก่อนลงมือทำการก่อสร้าง
5. ผู้รับจ้างจะต้องแสดงป้ายสัญญาณไฟ เครื่องหมายจราจร ติดตั้งในบริเวณก่อสร้างให้ชัดเจน ทั้งในเวลากลางวันและกลางคืน เพื่อป้องกันอุบัติเหตุจากการก่อสร้างและผู้รับจ้างจะต้องรับผิดชอบในอุบัติเหตุทุกกรณี
6. ผู้รับจ้างจะต้องทำการรักษาวัสดุ อุปกรณ์วัสดุ และสิ่งอำนวยความสะดวกในสนามก่อสร้าง และถ้ารายละเอียดในแบบแปลนใด ๆ ไม่ชัดเจนหรือมีความสงสัยหรือข้อสงสัย ผู้รับจ้างจะต้องสอบถามผู้ควบคุมงานก่อนดำเนินการใด ๆ ทั้งสิ้น
7. ผู้รับจ้างจะต้องจัดทำบัญชีวัสดุอื่น ๆ ที่ได้จากวัสดุอื่น ไปยังสถานที่ที่ทางเทศบาลกำหนดให้
8. ก่อนทำการเทคอนกรีต ผู้รับจ้างจะต้องแจ้งความคุมงาน ให้ทำการตรวจสอบความถูกต้องก่อนเทคอนกรีต
9. ผู้รับจ้างจะต้องส่งตัวอย่างของวัสดุ เพื่อขออนุมัติใช้วัสดุก่อนดำเนินการก่อสร้างทุกครั้ง และให้ตรวจสอบคุณภาพตามอายุขาด

-ใช้คอนกรีตผสมเสร็จหรือมีการทดสอบคุณสมบัติของส่วนผสมให้ผู้รับจ้างจัดทำรายการลงเรื่องให้ผู้รับจ้างพิมพ์จากอนุมัติก่อนดำเนินการก่อสร้าง

โดยให้มีความแข็งแรงของคอนกรีตเมื่อทดสอบแก่คอนกรีตมาตรฐาน 15 x 15 x 15 เซนติเมตร ต้องมีค่าแรงอัดไม่น้อยกว่าที่ออกแบบ

งานก่อสร้างถนน, ถนนทางเชื่อมและรางระบายน้ำ

- คอนกรีตผสมเสร็จ รูปสี่เหลี่ยมจัตุรัส 190 ksc. และรูปทรงกระบอก 140 ksc.
- คอนกรีตผสมเสร็จ รูปสี่เหลี่ยมจัตุรัส 240 ksc. และรูปทรงกระบอก 210 ksc.

-โดยให้มีมาตรฐานตาม มอก.2-13-2520 และ มอก.2-13-2522 ก่อนที่ผู้รับจ้างจะดำเนินการก่อสร้างให้ยื่นขอรายละเอียดแบบแปลนต่อคณะกรรมการ

ตรวจการจ้างตรวจสอบรายการก่อนไม่น้อยกว่า 7 วัน

-ผู้รับจ้างที่รับของราชการออกแบบแล้วเสร็จของคอนกรีต ต้องได้รับใบอนุญาตประกอบอาชีพวิศวกรควบคุม ปรึกษา ภาครัฐวิสาหกิจฯ ขึ้นไป และต้องเป็นวิศวกรประจำของโรงงานหรือบริษัทที่ผลิตคอนกรีตผสมเสร็จนั้นๆ



โครงการ
ก่อสร้างทางระบายน้ำ ร.ร.ส.
ขนาด 0.40 กม

สำรวจ

นายสุวิทย์ อธิสวาทิช

เขียนแบบ

นายสุวิทย์ อธิสวาทิช

วิศวกร

นายสุวิทย์ อธิสวาทิช

สถาปนิก

หัวหน้าฝ่ายก่อสร้าง

นายสุวิทย์ อธิสวาทิช

ผู้อำนวยการกองช่าง

ปลัดเทศบาล

นายสุวิทย์ อธิสวาทิช

นายกเทศมนตรี

นายสุวิทย์ อธิสวาทิช

นางสาวสุวิทย์ อธิสวาทิช

แบบแสดงราคาอาคาร

นางสาวสุวิทย์ อธิสวาทิช

ตำแหน่ง
เลขที่

